

### GENERALITA'

I flussimetri della serie LB sono misuratori istantanei di portata adatti per piccole portate di fluidi liquidi e gassosi.

La misura della portata si legge con buona precisione sulla scala graduata posteriormente fissata o direttamente serigrafata sul tubo tronconico in vetro JENA al borosilicato.

Le strutture possono avere attacchi a squadra per il fissaggio a pannello, con o senza rubinetto di regolazione a spillo, oppure assiali, senza rubinetto di regolazione.

Altre prerogative sono:

- Protezione posteriore di contenimento metallica;
- Resistenza a sbalzi termici notevoli

### Caratteristiche:

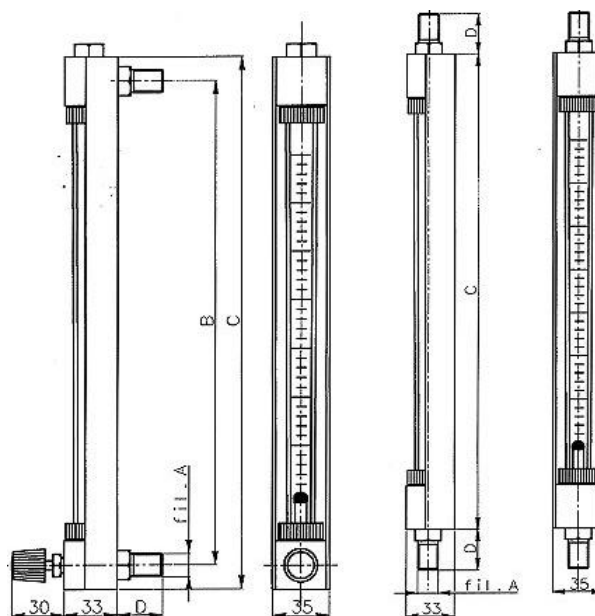
Precisione: +/- 3% V.F.S.

Press. max di esercizio: 8 Kg cm<sup>2</sup>

Temperatura max.di esercizio: 200 °C

### Accessori:

- Fotocellula per allarme di portata posizionabile
- Protezione frontale in plexiglas
- Guarnizioni in silicone
- Regolatore di pressione differenziale



TIPO	Port. max		Fil. A	B	C	D	Tubo Vetro
	ARIA	ACQUA					
	Nlt/h	Lt/h					
LB1	12	0,4	1/4"-3/8" GAS	214	240	30	2,4X2,7X190
LB2	40	1,5	1/4"-3/8" GAS	324	350	30	3X3,5X300
LB3	200	7	1/4"-3/8" GAS	324	350	30	3X4X300
LB4	350	12	1/4"-3/8" GAS	324	350	30	4X5X300
LB5	450	15	1/4"-3/8" GAS	324	350	30	6X7X300
LB6	1000	35	1/4"-3/8" GAS	324	350	30	8X9X300
LB7	3000	100	1/4"-3/8" GAS	324	350	30	10X12X300
LB8	4000	140	1/4"-3/8" GAS	324	350	30	12X14X300