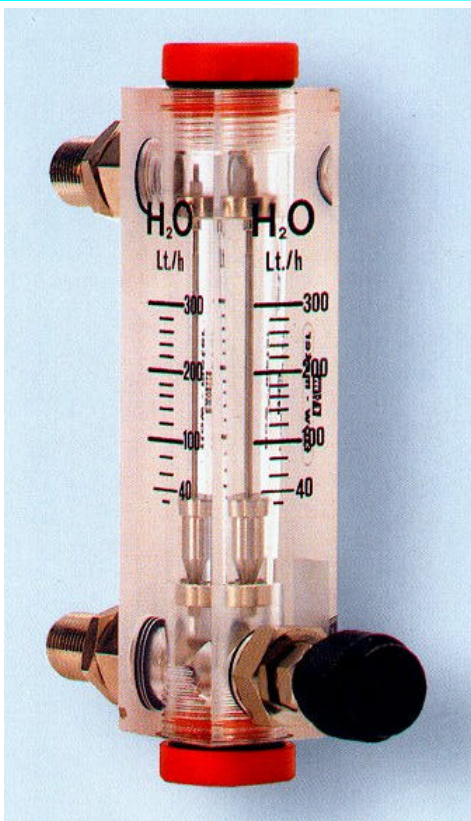


Flussimetri a lettura diretta

Serie RG/S - RG/R



GENERALITA'

I flussimetri della serie RG-RG/L sono misuratori istantanei di portata adatti per piccole e medie portate di fluidi liquidi e gassosi.

La misura della portata si legge con buona precisione sulla scala opportunamente graduata, serigrafata sul corpo dello strumento, e il cono di misura viene ricavato direttamente nella struttura.

Possono essere realizzati in esecuzione con attacchi filettati oppure flangiati, assiali oppure con connessione a squadra, con o senza rubinetto a spillo di regolazione.

Un'altra particolarità, oltre a quelle già citate, è la possibilità di installazione dello strumento in qualsiasi punto della tubazione senza richiedere tratti rettilinei oppure connettori di flusso.

Caratteristiche:

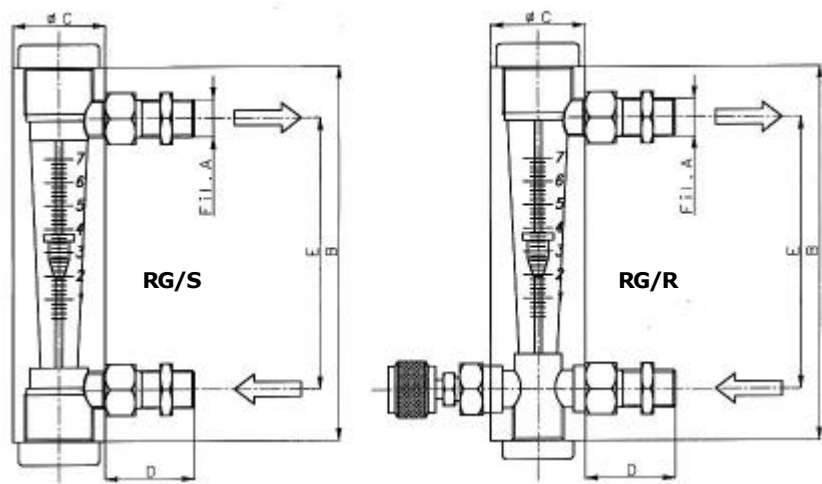
Precisione: +/- 5% V.F.S.

Press. max di esercizio: 10 Kg cm²

Temperatura max. di esercizio: 50 °C

Accessori:

- Rubinetto di regolazione a spillo (RG1/L/R)
- Attacchi a portagomma



TIPO	ARIA	ACQUA	Fil. A	B	C	D	E
	Port. max						
	Nlt/h	Lt/h					
RG1/S	10	600	3/8"-1/2"	133	35	38	95
RG1/L/S	10	600	3/8"-1/2"	200	40	38	140
RG2/S	25	2000	1/2"-3/4"-1"	160	40	38	116,5
RG3/S	40	4000	3/4"-1"-1.1/4"	190	45	40	120
RG3/L/S	40	4000	3/4"-1"-1.1/4"	219	60	40	161
RG1/R	10	600	3/8"-1/2"	145	35	38	110
RG1/L/R	10	600	3/8"-1/2"	200	40	38	153,5
RG2/R	25	2000	3/8"-1/2"-3/4"	160	45	38	121